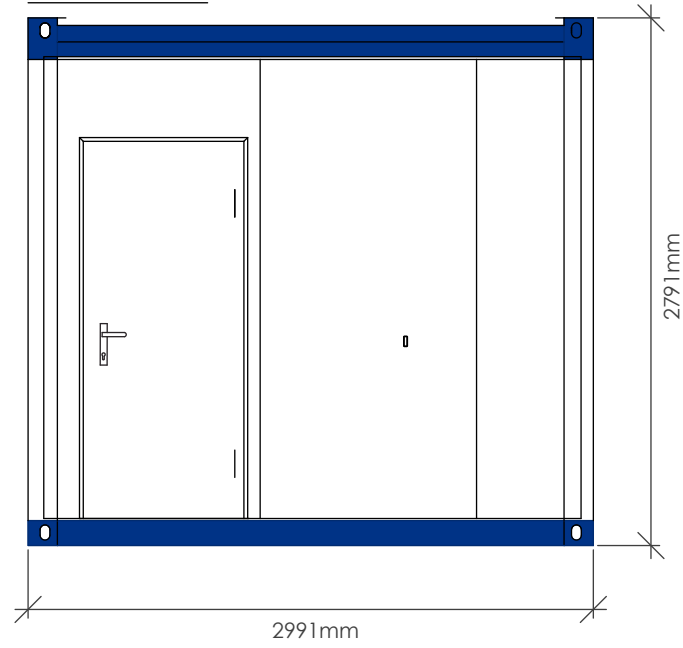
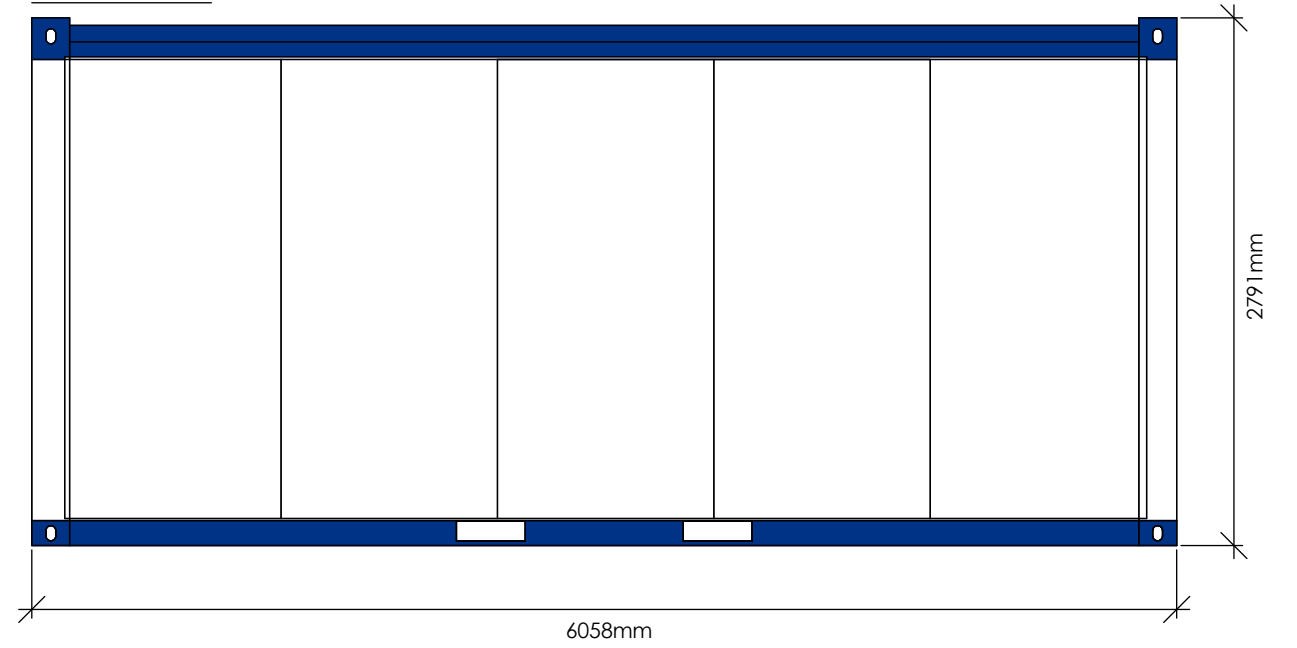


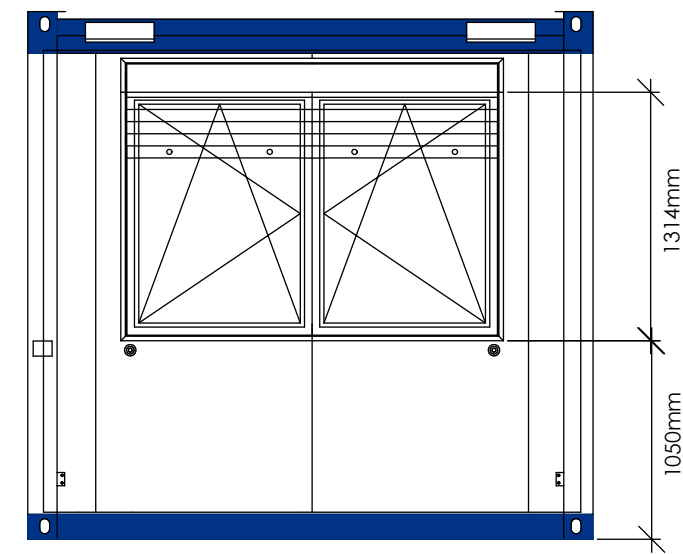
Ansicht A



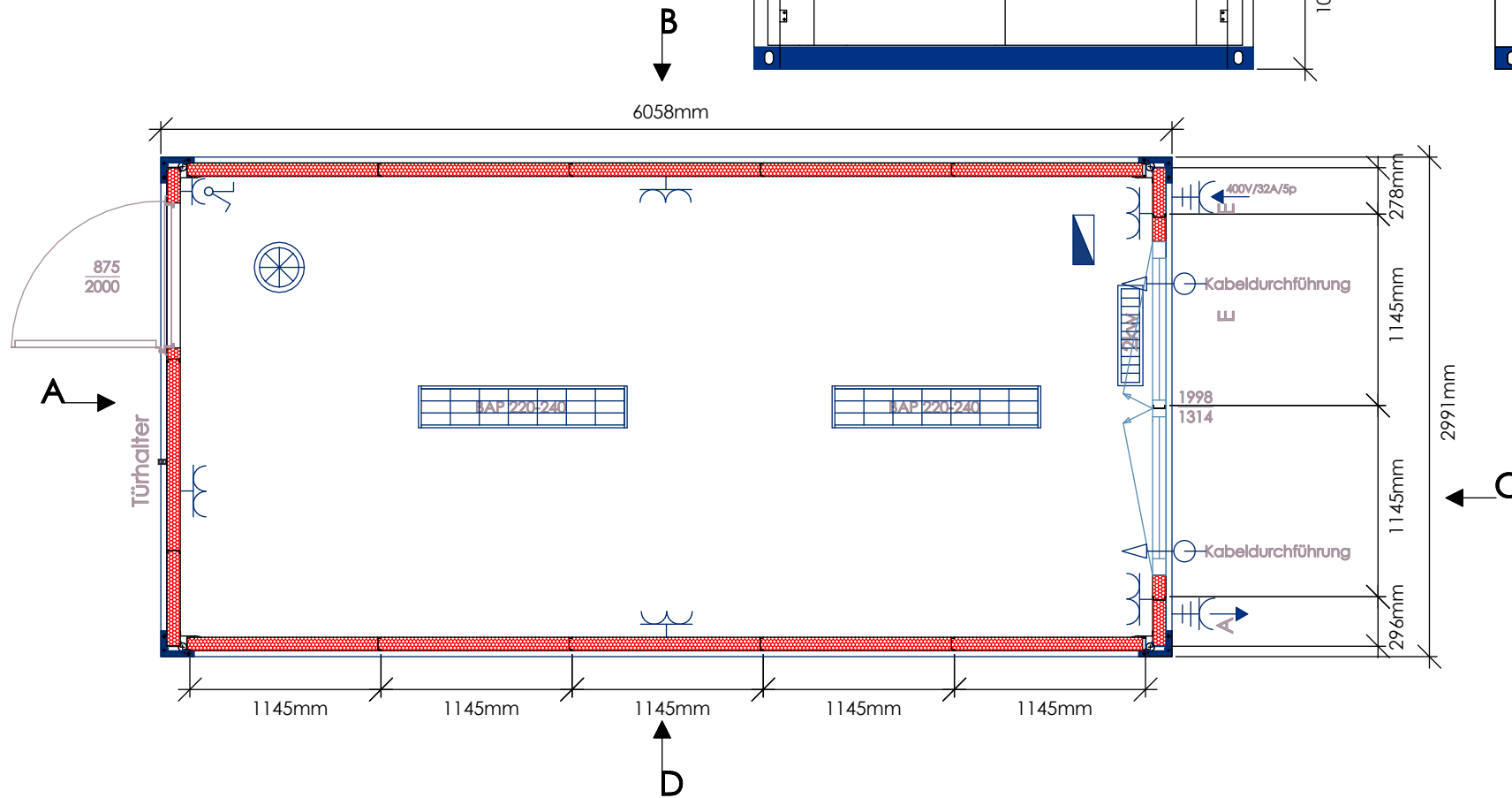
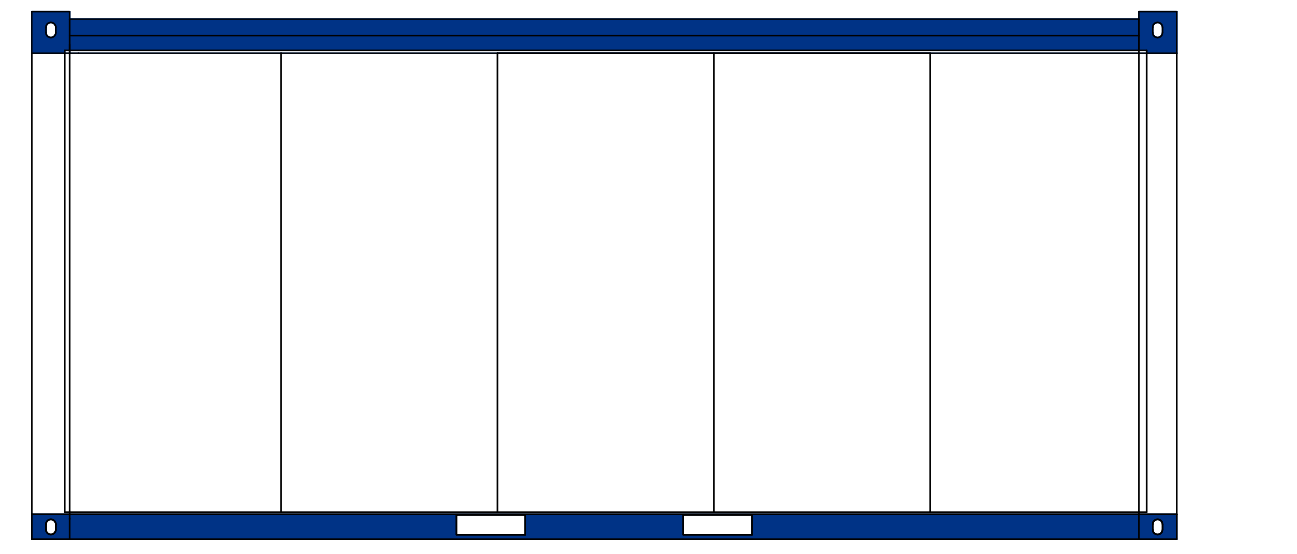
Ansicht B



Ansicht C



Ansicht D



Innenhöhe:	2.500mm	Elektrik:	VDE
Innenfarbe:	RAL9002	Bodenausführung:	Spanplatte V100
Deckenisolierung:	PU-100mm	Staplertaschen:	Ja- Breite 1.200mm
Bodenisolierung:	PU-100mm	Ausführung:	Verzinkter Rahmen
Wandisolierung:	PU-80mm	Typenschild:	ADCO
Rahmenfarbe:	RAL5010 oben u. unten	Zusatzausstattung:	Türhalterung
Paneelfarbe:	RAL9010	Sonderausführung:	

**ADCO130017 Standard ohne Windfang 6x3**

ZNr. Match Code:	ADCO130017	Containertyp:	Standard ohne Windfang 6x3
Auftragsnummer:		Maßstab:	1mm:40mm (1:40)
Kunde:		Datum:	12-05-2014

Gezeichnet von:	Oliver Starosta	Blatt:	1/1
Geprüft von:		Version:	1/A
Genehmigt von:		Ausgabe:	2014



**HORI Bauservice GmbH**  
 Zum Weißen Rain 5  
 63571 Gelnhausen  
 Tel: 0049 (0) 6051 / 96 44 - 77