

Wir schaffen Raum.



Sehr geehrte Damen und Herren,

hier haben wir Ihnen die Daten der HORI-CONTAINER zusammengestellt:

- S 6 Büro- / Wohncontainer Standard
- SK 6 Büro- / Wohncontainer Standard – koppelbar –
- ST 6-L Büro- / Wohncontainer Standard mit WC
- ST 6-R Büro- / Wohncontainer Standard mit WC
- MSK 6-L Büro- / Messecontainer mit Miniküche
- MSK 6-R Büro- / Messecontainer mit Miniküche
- TC 6-CV20 Toilettencontainer 20'
- TCD 6 Toilettencontainer Damen
- TCH 6 Toilettencontainer Herren
- TCB-W3-L Behindertengerechtes WC / Babywickelraum
- TCB-W3-R Babywickelraum / Behindertengerechtes WC
- 10' SANI-KOMBI A Sanitärcontainer – Waschen /Duschen –
- 10' SANI-KOMBI B Sanitärcontainer – Waschen /Duschen –
- 20' SANI-KOMBI Sanitärcontainer – Waschen /Duschen –
- LC 8'/10'/20'/40' Lagercontainer

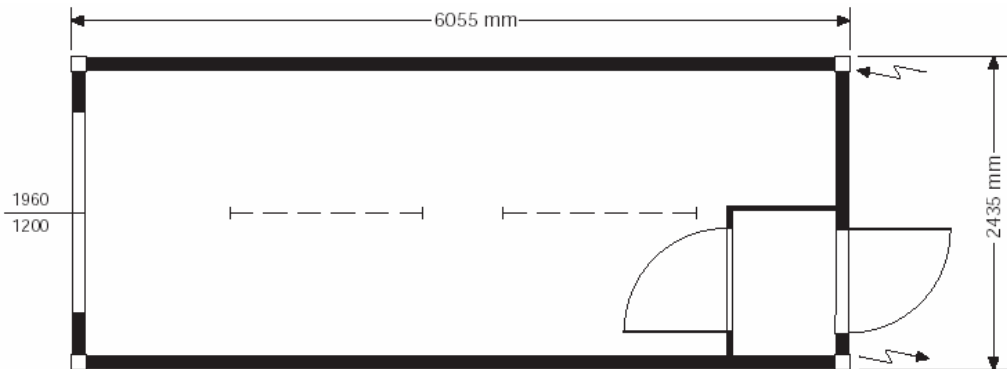
Sie können bei uns Container mieten, kaufen oder Ihre eigenen Container von uns transportieren lassen. Sagen Sie uns einfach was Sie benötigen, wann und wo wir die Container aufstellen sollen und welchen Ausstattungsgrad Sie wünschen: Gern erstellen wir Ihnen ein individuelles Angebot.

Ihr HORI-Team

Büro- / Wohncontainer Standard

Ideale und praxiserprobte Mobileinheit, hervorragend geeignet als Büro- und Unterkunftsraum. Diese Einheiten sind nicht nur extrem widerstandsfähig und allen klimatischen Verhältnissen angepasst, die Grundeinheiten sind außerdem 2-geschossig stapelbar.

Der S 6 erfüllt die Euronorm und ist daher mit üblichen Kran- und Transportmitteln kostengünstig zu verladen und zu transportieren.



Grundrahmen/Aufbau:

- Mobileinheit nach den gültigen DIN- und ISO-Normen
- verzinkter, kaltgewalzter Profilstahlrahmen mit verstärkten Ecksäulen
- zinkblechgeschlossene und isolierte Boden- und Dachgruppe
- Außenwände in Sandwichbauchweise: verzinktes Trapezblech außen und dekorbeschichtete Spanplatte innen, dazwischen Mineralwolle als Isolationsschicht

Türen und Fenster:

- 1 verzinkte Stahlblech-Außentür mit Außenanschlag 1996 x 850 mm feuerhemmend F 30 mit Zylinderschloß, sowie Regenschutzleiste
- 1 isolierverglastes PVC-Fenster 1960 x 1200 mm Dreh-Kipp-Beschlag mit PVC-Rolladen

Ausstattung:

- Windfang aus 40 mm Trennwandelementen mit echtholz furnierter Innentür (Breite 750 mm) und Buntbartschloß

Elektroinstallation: Entsprechend den VDE-Normen, bestehend aus:
 4 Steckdosen, 2 Langfeldleuchten 54 W, 1 An- und Ausschalter,
 1 Konvektorheizung 2000 W,
 1 Sicherungskasten mit 3 Automaten und 1 FI-Schalter;
 Zu- und Abgang über CEE-Anschluß 380V/32A, durch Abdeckkappen geschützt.

Lichte Raumhöhe: 2.510 mm
 Änderungen vorbehalten.

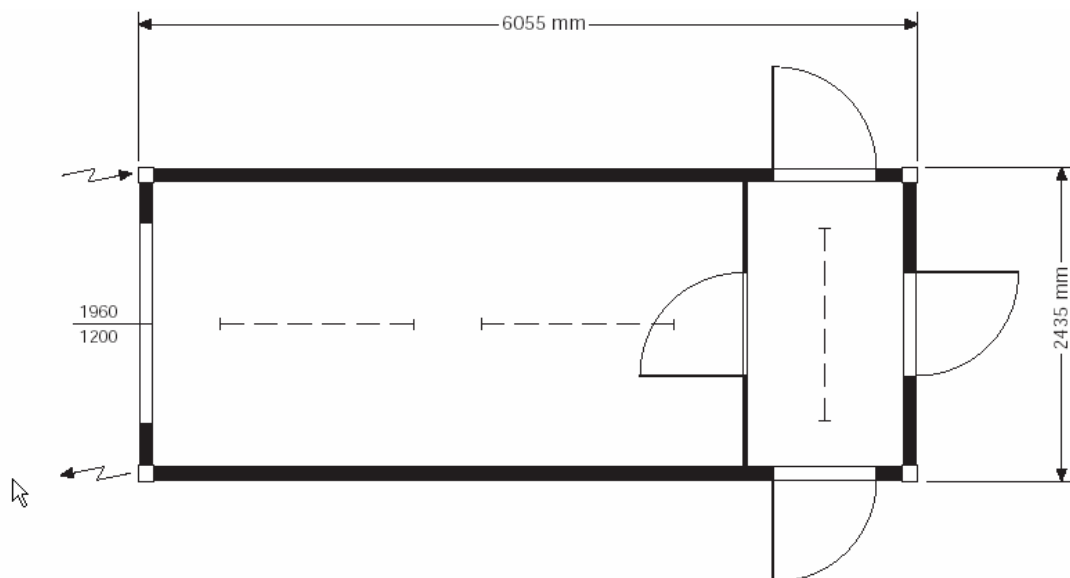
Büro- / Wohncontainer Standard – koppelbar -

Ideale und praxiserprobte Mobileinheit, hervorragend geeignet als Büro- und Unterkunftsraum.

Der SK 6 stellt mit seinen auswechselbaren Wandelementen eine absolut universelle Einheit dar, geeignet für die verschiedensten Einsätze.

Diese Einheiten sind extrem widerstandsfähig und allen klimatischen Verhältnissen angepasst, die Grundeinheiten sind außerdem 2-geschossig stapelbar und mit Einheiten des gleichen Grundrahmens längsseitig koppelbar.

Der SK 6 erfüllt die Euronorm und ist daher mit üblichen Kran- und Transportmitteln kostengünstig zu verladen und zu transportieren.



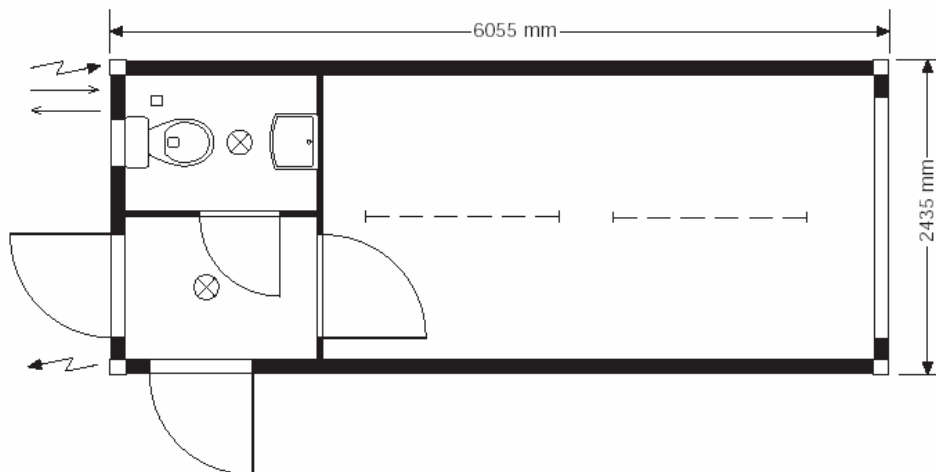
- Grundrahmen/Aufbau:**
- Mobileinheit nach den gültigen DIN- und ISO-Normen
 - verzinkter, kaltgewalzter Profilstahlrahmen mit verstärkten Ecksäulen
 - zinkblechgeschlossene und isolierte Boden- und Dachgruppe
 - Außenwände in Sandwichbauchweise: verzinktes Trapezblech außen und dekorbeschichtete Spanplatte innen, dazwischen Mineralwolle als Isolationsschicht
- Türen und Fenster:**
- 3 verzinkte Stahlblech-Außentüren mit Außenanschlag 1996 x 850 mm feuerhemmend F 30 mit Zylinderschloß, sowie Regenschutzleiste
 - 1 isolierverglastes PVC-Fenster 1960 x 1200 mm Dreh-Kipp-Beschlag mit PVC-Rolladen
- Weitere Ausstattung:**
- Innentrennwand: 40 mm Trennwandelemente mit echtholz furnierter Innentür (Breite 750 mm) und Buntbartschloß
- Elektroinstallation:**
- Entsprechend den VDE-Normen, bestehend aus:
4 Steckdosen, 2 Langfeldleuchten 58 W, 1 Nurglasleuchte 60 W,
2 An- und Ausschalter, 1 Konvektorheizung 2000 W,
1 Sicherungskasten mit 3 Automaten und 1 FI-Schalter;
Zu- und Abgang über CEE-Anschluß 32 A, durch Abdeckkappen geschützt.

Lichte Raumhöhe: 2.510 mm
Änderungen vorbehalten.

Büro- / Wohncontainer Standard mit WC

Ideale und praxiserprobte Mobileinheit mit Toilettenabteil, hervorragend geeignet für Bausstellen, Büro- und Unterakunftsgebäude. Diese Einheiten sind nicht nur extrem widerstandsfähig und allen klimatischen Verhältnissen angepasst, die Grundeinheiten sind außerdem 2-geschossig stapelbar und mit Einheiten des gleichen Grundrahmens längsseitig koppelbar.

Der ST 6 erfüllt die Euronorm und ist daher mit üblichen Kran- und Transportmitteln kostengünstig zu verladen und zu transportieren.



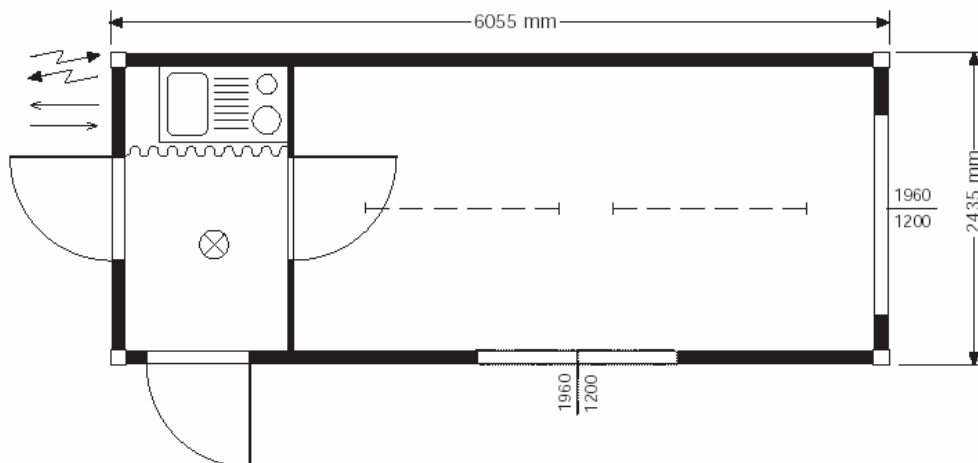
- Grundrahmen/Aufbau:**
- Mobileinheit nach den gültigen DIN- und ISO-Normen
 - verzinkter, kaltgewalzter Profilstahlrahmen mit verstärkten Ecksäulen
 - zinkblechgeschlossene und isolierte Boden- und Dachgruppe
 - Außenwände in Sandwichbauchweise: verzinktes Trapezblech außen und dekorbeschichtete Spanplatte innen, dazwischen Mineralwolle als Isolationsschicht
- Türen und Fenster:**
- 2 verzinkte Stahlblech-Außentüren mit Außenanschlag 1996 x 850 mm feuerhemmend F 30 mit Zylinderschloß, sowie Regenschutzleiste
 - 2 isolierverglaste PVC-Fenster 1960 x 1200 mm Dreh-Kipp-Beschlag mit PVC-Rolläden
 - 1 Aluminium-Schiebefenster, milchverglast
- Weitere Ausstattung:**
- Innentrennwand: 40 mm Trennwandelemente mit echtholz furnierter Innentür (Breite 750 mm) und Buntbarschloß
 - Toilettenabteil: Trennwandelemente mit echtholz furnierter Innentür (Breite 650 mm) und besetzt/frei-Verschuß
- Sanitärausstattung:**
- 1 Keramiktoilette mit Spülkasten
 - 1 Waschbecken mit Armatur, Spiegel und Ablage
 - 1 Untertisch-Heißwassergerät (5 Liter)
- Elektroinstallation:** Entsprechend den VDE-Normen, bestehend aus:
4 Steckdosen, 2 Langfeldleuchten 58 W, 2 Nurglasleuchten 60 W,
3 An- und Ausschalter, 1 Ventilatorheizung 1000 W, 1 Wandkonvektor 3000 W,
1 Sicherungskasten mit 3 Automaten und 1 FI-Schalter;
Zu- und Abgang über CEE-Anschluß 32 A, durch Abdeckkappen geschützt.

Lichte Raumhöhe: 2.510 mm
Änderungen vorbehalten.

Büro- / Messecontainer mit Miniküche

Ideale und praxiserprobte Mobileinheit, hervorragend geeignet als Büro- und Messecontainer. Der MSK 6 stellt eine absolut universelle Einheit dar, geeignet für die verschiedensten Einsätze. Diese Einheiten sind nicht nur extrem widerstandsfähig und allen klimatischen Verhältnissen angepasst, die Grundeinheiten sind außerdem 2-geschossig stapelbar und mit Einheiten des gleichen Grundrahmens längsseitig koppelbar.

Der MSK 6 erfüllt die Euronorm und ist daher mit üblichen Kran- und Transportmitteln kostengünstig zu verladen und zu transportieren.



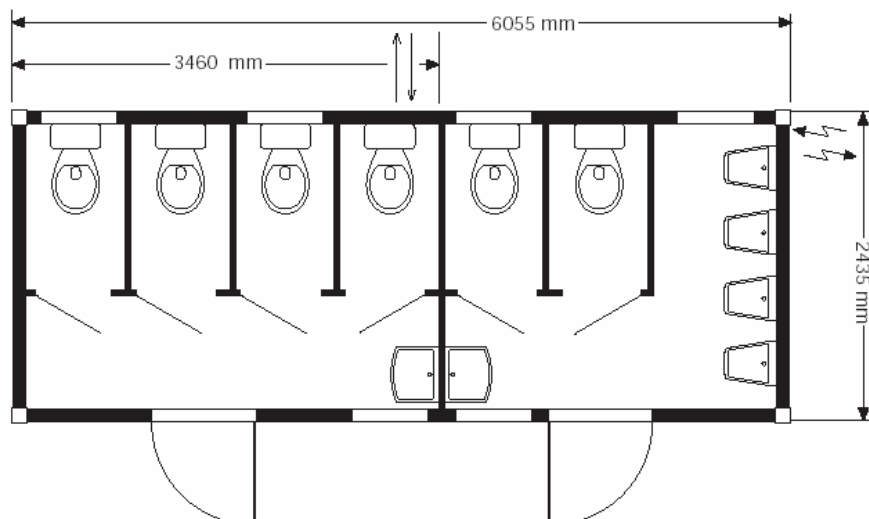
- Grundrahmen/Aufbau:**
- Mobileinheit nach den gültigen DIN- und ISO-Normen
 - verzinkter, kaltgewalzter Profilstahlrahmen mit verstärkten Ecksäulen
 - zinkblechgeschlossene und isolierte Boden- und Dachgruppe
 - Außenwände in Sandwichbauchweise: verzinktes Trapezblech außen und dekorbeschichtete Spanplatte innen, dazwischen Mineralwolle als Isolationsschicht
- Türen und Fenster:**
- 2 verzinkte Stahlblech-Außentüren mit Außenanschlag 1996 x 850 mm feuerhemmend F 30 mit Zylinderschloß, sowie Regenschutzleiste
 - 2 isolierverglaste PVC-Fenster 1960 x 1200 mm, Dreh-Kipp-Beschlag mit PVC-Rolläden.
- Weitere Ausstattung:**
- Innentrennwand: 40 mm Trennwandelemente mit echtholz furnierter Innentür (Breite 750 mm) und Buntbarschloß
 - Minorküche im Flurbereich: 1 NIRO-Spüle mit Mischbatterie, 2 Elektroheizplatten, 1 Markenkühlschrank (ca. 140 l), 1 Untertischspeicher 5 Liter, 1 Handtuchhalter
 - Option: 1 zweitüriger Hängeschrank mit Regaleinlage
 - 1 PVC-Vorhang mit Schiene (auf Wunsch)
- Elektroinstallation:** Entsprechend den VDE-Normen, bestehend aus:
4 Steckdosen, 2 Langfeldleuchten 58 W, 1 Nurglasleuchte 60 W,
1-2 An- und Ausschalter, 1 Konvektorheizung 2000 W,
1 Sicherungskasten mit 3 Automaten und 1 FI-Schalter;
Zu- und Abgang mit CEE-Anschlußstecker 32 A durch Abdeckkappen geschützt.

Lichte Raumhöhe: 2.510 mm
Änderungen vorbehalten.

Toilettencontainer 20'

Idealer und praxiserprobter Toilettencontainer, hervorragend geeignet für Großveranstaltungen und Baustellen. Diese Einheiten sind extrem widerstandsfähig und allen klimatischen Verhältnissen angepasst.

Der TC 6 erfüllt die Euronorm und ist daher mit üblichen Kran- und Transportmitteln kostengünstig zu verladen und zu transportieren.



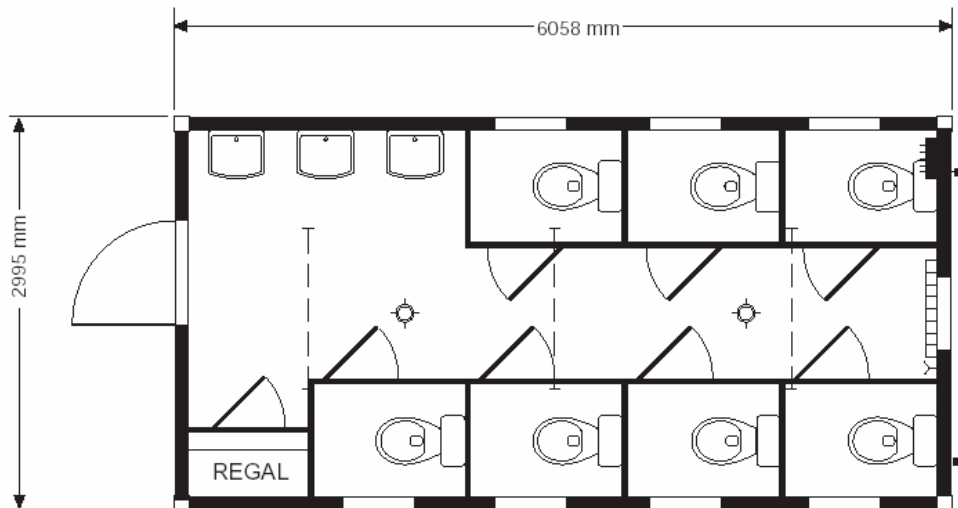
- Grundrahmen/Aufbau:**
- Mobileinheit nach den gültigen DIN- und ISO-Normen
 - verzinkter, kaltgewalzter Profilstahlrahmen mit verstärkten Ecksäulen
 - zinkblechgeschlossene und isolierte Boden- und Dachgruppe
 - Außenwände in Sandwichbauchweise: verzinktes Trapezblech außen und dekorbeschichtete Spanplatte innen, dazwischen Mineralwolle als Isolationsschicht
- Türen und Fenster:**
- 2 verzinkte Stahlblech-Außentüren mit Außenanschlag 1996 x 850 mm feuerhemmend F 30 mit Zylinderschloß, sowie Regenschutzleiste
 - 6 milchverglaste Aluminiumschiebefenster.
- Weitere Ausstattung:**
- 1 Innentrennwand: 40 mm Trennwandelemente
 - Toilettenabteile: Trennwandelemente mit echtholz furnierter Innentür (Breite 650 mm) und besetzt/frei-Verschuß PVC-Noppenbelag, homogen verschweißt.
- Sanitärausstattung:**
- 4 Damen-WC-Kabinen mit Keramiktoiletten, Spülkasten, Toilettenpapierhalter und Kleiderhaken
 - 2 Herren-WC-Kabinen mit Keramiktoiletten, Spülkasten, Toilettenpapierhalter und Kleiderhaken
 - 4 Urinalbecken mit Druckspülern
 - 2 Handwaschbecken mit Armaturen, Spiegeln und Ablagen
 - 2 Seifencremespender, 2 Papierhandtuchspender, 2 Papierkörbe.
- Elektroinstallation:** Entsprechend den VDE-Normen, bestehend aus:
komplette Innenelektrik mit Außenanschluß 380 V / 32 A CEE,
Innenleuchten und Schalter;
2 Elektroheizungen 2 KW, thermostatgeregelt;
Zu- und Abgang mit CEE-Anschlußstecker 32 A durch Abdeckkappen geschützt.

Lichte Raumhöhe: 2.300 mm
Änderungen vorbehalten.

Toilettencontainer 20' - Damen -

Idealer und praxiserprobter Toilettencontainer, hervorragend geeignet für Großveranstaltungen. Diese Einheiten sind extrem widerstandsfähig und allen klimatischen Verhältnissen angepasst.

Der TCD 6 erfüllt die Euronorm und ist daher mit üblichen Kran- und Transportmitteln kostengünstig zu verladen und zu transportieren.



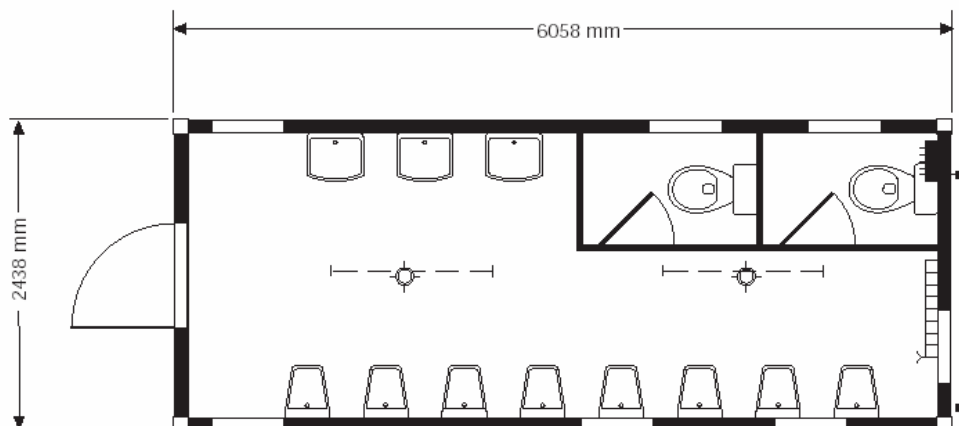
- Grundrahmen/Aufbau:**
- Mobileinheit nach den gültigen DIN- und ISO-Normen
 - verzinkter, kaltgewalzter Profilstahlrahmen mit verstärkten Ecksäulen
 - zinkblechgeschlossene und isolierte Boden- und Dachgruppe
 - Außenwände: Trapezblech außen und weiße Kunststoffplatten innen, dazwischen Mineralwolle als Isolationsschicht
- Türen und Fenster:**
- 1 verzinkte Stahlblech-Außentür mit Außenanschlag 875 x 2000 mm mit Glasausschnitt, Zylinderschloß, sowie Regenschutzleiste
 - 8 Sanitär Fenster 600 x 400 mm.
- Weitere Ausstattung:**
- 7 Toilettenabteile: Stabile Trennwandelemente mit Innentür (Breite 650 mm) und besetzt/frei-Verschluß PVC-Noppenbelag, homogen verschweißt.
- Sanitärausstattung:**
- 7 Damen-WC-Kabinen mit Keramiktoiletten, Spülkasten, Toilettenpapierhalter und Kleiderhaken
 - 1 Stauraum mit 3 Regalen
 - 3 Handwaschbecken mit Armaturen, Spiegeln und Ablagen
 - 2 Seifencremespender, 2 Papierhandtuchspender, 2 Papierkörbe.
- Elektroinstallation:** Entsprechend den VDE-Normen, bestehend aus:
komplette Innenelektrik mit Außenanschluß 380 V / 32 A CEE,
Innenleuchten und Schalter;
1 Elektroheizung 2,5 KW, thermostatgeregelt;
Zu- und Abgang mit CEE-Anschlußstecker 32 A.

Lichte Raumhöhe: 2.500 mm
Änderungen vorbehalten.

Toilettencontainer 20' - Herren -

Idealer und praxiserprobter Toilettencontainer, hervorragend geeignet für Großveranstaltungen. Diese Einheiten sind extrem widerstandsfähig und allen klimatischen Verhältnissen angepasst.

Der TCH 6 erfüllt die Euronorm und ist daher mit üblichen Kran- und Transportmitteln kostengünstig zu verladen und zu transportieren.



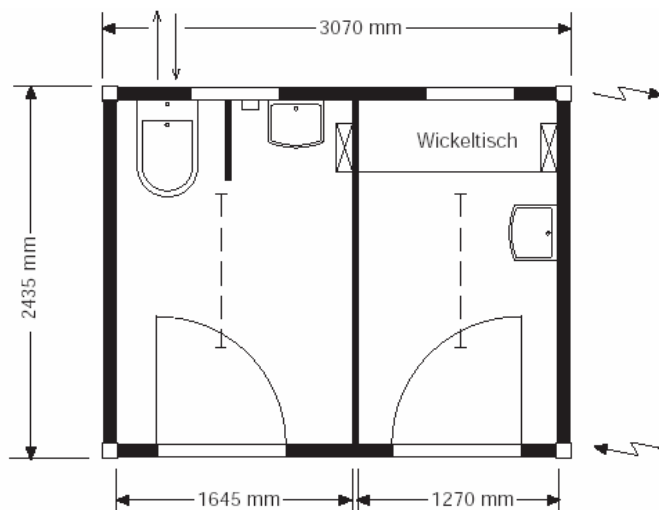
- Grundrahmen/Aufbau:**
- Mobileinheit nach den gültigen DIN- und ISO-Normen
 - verzinkter, kaltgewalzter Profilstahlrahmen mit verstärkten Ecksäulen
 - zinkblechgeschlossene und isolierte Boden- und Dachgruppe
 - Außenwände: Trapezblech außen und weiße Kunststoffplatten innen, dazwischen Mineralwolle als Isolationsschicht
- Türen und Fenster:**
- 1 verzinkte Stahlblech-Außentür mit Außenanschlag 875 x 2000 mm mit Glasausschnitt, Zylinderschloß, sowie Regenschutzleiste
 - 7 Sanitärerfenster 600 x 400 mm.
- Weitere Ausstattung:**
- 2 Toilettenabteile: Stabile Trennwandelemente mit Innentür (Breite 650 mm) und besetzt/frei-Verschluß
 - PVC-Noppenbelag, homogen verschweißt.
- Sanitärausstattung:**
- 2 Herren-WC-Kabinen mit Keramiktoiletten, Spülkasten, Toilettenpapierhalter und Kleiderhaken
 - 8 Urinalbecken
 - Zentrale Pissoir-Spülung mit digitalem Relais, Einstellung Spülkraft + Tag/Nacht
 - 3 Handwaschbecken mit Armaturen, Spiegeln und Ablagen
 - 2 Seifencremespender, 2 Papierhandtuchspender, 2 Papierkörbe.
- Elektroinstallation:** Entsprechend den VDE-Normen, bestehend aus:
komplette Innenelektrik mit Außenanschluß 380 V / 32 A CEE,
Innenleuchten und Schalter;
1 Elektroheizung 2,5 KW, thermostatgeregelt;
Zu- und Abgang mit CEE-Anschlußstecker 32 A.

Lichte Raumhöhe: 2.500 mm
Änderungen vorbehalten.

Behindertengerechtes WC / Babywickelraum

Ideale und praxiserprobte Mobileinheit. Hervorragend geeignet für exklusive Feste und Veranstaltungen. Diese Einheiten sind extrem widerstandsfähig und allen klimatischen Verhältnissen angepasst.

Der TCB-W 3 erfüllt die Euronorm und ist daher mit üblichen Kran- und Transportmitteln kostengünstig zu verladen und zu transportieren.



- Grundrahmen/Aufbau:**
- Mobileinheit nach den gültigen DIN- und ISO-Normen
 - verzinkter, kaltgewalzter Profilstahlrahmen mit verstärkten Ecksäulen
 - zinkblechgeschlossene und isolierte Boden- und Dachgruppe
 - Außenwände in Sandwichbauchweise: verzinktes Trapezblech außen und dekorbeschichtete Spanplatte innen, dazwischen Mineralwolle als Isolationsschicht

- Türen und Fenster:**
- 2 verzinkte Stahlblech-Außentüren mit Außenanschlag 1996 x 850 mm feuerhemmend F 30 mit Zylinderschloß, sowie Regenschutzleiste
 - 2 Sanitär-Fenster aus Blindglas 500 x 600 mm.

- Weitere Ausstattung:**
- Behindertengerechtes WC**
- 1 Keramik-WC mit Spülkasten
 - 1 Keramik-Waschbecken mit Mischbatterie, Spiegel und Ablage
 - 1 Untertischspeicher (5 Liter)
 - 2 große Haltegriffe (1x schwenkbar)
 - 1 Seifencremespender
 - 1 Toilettenpapierhalter
 - 1 Auffahrrampe

- Babywickelraum**
- 1 Baby-Wickeltisch
 - 1 Keramik-Waschbecken mit Mischbatterie, Spiegel und Ablage
 - 1 Untertischspeicher (5 Liter)
 - Seifencremespender

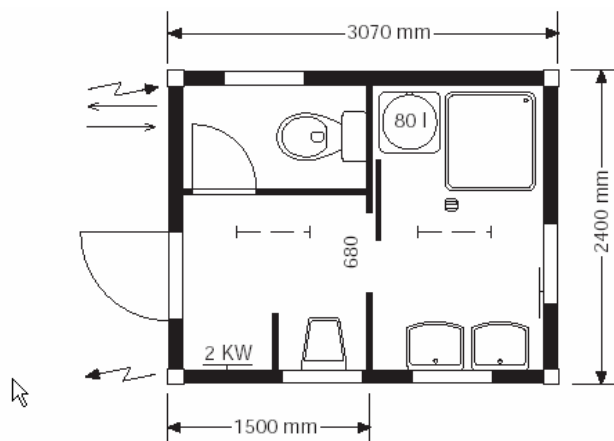
- Elektroinstallation:** Entsprechend den VDE-Normen, bestehend aus:
4 Steckdosen, 2 Langfeldleuchten 58 W, 2 An- und Ausschalter,
1 Sicherungskasten mit 3 Automaten und 1 FI-Schalter,
2 Wandkonvektorheizungen 2 KW,
Zu- und Abgang mit CEE-Anschlußstecker 380 V/32 A durch Abdeckkappen geschützt.

Lichte Raumhöhe: 2.510 mm
Änderungen vorbehalten.

Sanitärcontainer - Waschen/Duschen -

Ideale und praxiserprobte Sanitäreinheit, hervorragend geeignet für Baustellen.
Der Sanitärcontainer stellt eine universelle Einheit dar, geeignet für die verschiedensten Einsätze.
Diese Einheiten sind extrem widerstandsfähig, sowie allen klimatischen Verhältnissen angepasst und außerdem 2-geschossig stapelbar.

Der Sanitärcontainer erfüllt die Euronorm und ist daher mit üblichen Kran- und Transportmitteln kostengünstig zu verladen und zu transportieren.



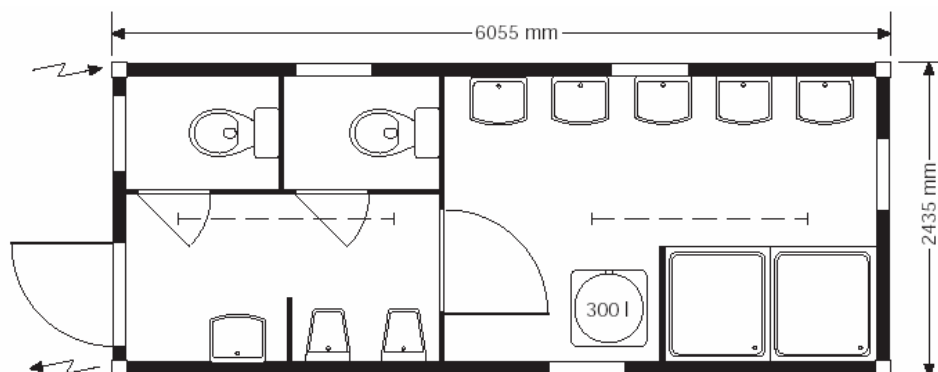
- Grundrahmen/Aufbau:**
- Mobileinheit nach den gültigen DIN- und ISO-Normen
 - verzinkter, kaltgewalzter Profilstahlrahmen mit verstärkten Ecksäulen
 - zinkblechgeschlossene und isolierte Boden- und Dachgruppe
 - Außenwände in Sandwichbauchweise: verzinktes Trapezblech außen und dekorbeschichtete Spanplatte innen, dazwischen Mineralwolle als Isolationsschicht
- Türen und Fenster:**
- 1 verzinkte Stahlblech-Außentür mit Außenanschlag 1996 x 850 mm feuerhemmend F 30 mit Zylinderschloß, sowie Regenschutzleiste
 - 1 milchverglastes Aluminiumschiebefenster
- Ausstattung:**
- Windfang: Trennwandelement mit PVC-Vorhang
 - Toilettenabteil: Trennwandelemente mit echtholz furnierter Innentür (Breite 650 mm) mit besetzt/frei-Verschuß
- Sanitärausstattung:**
- 1 Keramiktoilette mit Spülkasten
 - 1 Urinalbecken mit Druckspüler und Schamwand
 - 2 Waschbecken mit Armaturen, Spiegel und Ablage
 - 1 Duschwanne mit Trennwand, Armaturen und Duschvorhang
 - 80-Liter-Boiler mit Ventilkombination, bestehend aus Druckminderer und Manometer
- Elektroinstallation:** Entsprechend den VDE-Normen, bestehend aus:
2 Steckdosen, 1 Langfeldleuchten 58 W, 1 An- und Ausschalter,
1 Ventilatorheizung 1000 W,
1 Sicherungskasten mit 3 Automaten und 1 FI-Schalter;
Zu- und Abgang über CEE-Anschlußstecker 32 A durch Abdeckkappen geschützt.

Lichte Raumhöhe: 2.510 mm
Änderungen vorbehalten.

Sanitärcontainer - Waschen/Duschen -

Ideale und praxiserprobte Sanitäreinheit, hervorragend geeignet für Baustellen, Büro- und Unterkunftsgebäude. Der Sanitärcontainer stellt eine universelle Einheit dar, geeignet für die verschiedensten Einsätze. Diese Einheit ist extrem widerstandsfähig, sowie allen klimatischen Verhältnissen angepasst und außerdem 2-geschossig stapelbar.

Der Sanitärcontainer erfüllt die Euronorm und ist daher mit üblichen Kran- und Transportmitteln kostengünstig zu verladen und zu transportieren.



- Grundrahmen/Aufbau:**
- Mobileinheit nach den gültigen DIN- und ISO-Normen
 - verzinkter, kaltgewalzter Profilstahlrahmen mit verstärkten Ecksäulen
 - zinkblechgeschlossene und isolierte Boden- und Dachgruppe
 - Außenwände in Sandwichbauchweise: verzinktes Trapezblech außen und dekorbeschichtete Spanplatte innen, dazwischen Mineralwolle als Isolationsschicht
- Türen und Fenster:**
- 1 verzinkte Stahlblech-Außentür mit Außenanschlag 1996 x 850 mm feuerhemmend F 30 mit Zylinderschloß, sowie Regenschutzleiste
 - 4 milchverglaste Aluminiumschiebefenster.
- Weitere Ausstattung:**
- Innentrennwand: 40 mm Trennwandelemente mit echtholz furnierter Innentür (Breite 750 mm) und Buntbarschloß
 - Toilettenabteile: Trennwandelemente mit echtholz furnierter Innentür (Breite 650 mm) und besetzt/frei-Verschuß.
- Sanitärausstattung:**
- 2 Keramiktoiletten mit Spülkasten
 - 2 Urinalbecken mit Druckspüler und Schamwand
 - 6 Waschbecken mit Armaturen, Spiegeln und Ablagen
 - 2 Duschwannen mit Trennwänden, Armaturen und Duschvorhängen
 - 180-Liter-Boiler mit Ventilkombination, bestehend aus Druckminderer und Manometer und Nachrüstfilter.
- Elektroinstallation:** Entsprechend den VDE-Normen, bestehend aus:
4 Steckdosen, 2 Langfeldleuchten 58 W, 1 An- und Ausschalter,
2 Ventilatorheizungen 1000 W,
1 Sicherungskasten mit 3 Automaten und 1 FI-Schalter;
Zu- und Abgang mit CEE-Anschlußstecker 32 A durch Abdeckkappen geschützt.
- Lichte Raumhöhe: 2.510 mm
Änderungen vorbehalten.

Lagercontainer

Ideale und praxiserprobte Mobileinheit, hervorragend geeignet als Lagercontainer, z.B. für Möbel / Akten / Geräte / Maschinen / Porzellan / Glas / Isoliermaterialien / Werkzeuge, usw.

Diese Einheiten sind extrem widerstandsfähig und allen klimatischen Verhältnissen angepasst.

- Die Lagerraum-Container sind
- dreifach stapelbar
 - beladen umsetzbar
 - als Ganzstahlkonstruktion mit geschweißten Containerecken ausgeführt
 - mit Gabelstaplertaschen und massiven Verriegelungsstangen ausgestattet



- Grundrahmen/Aufbau:**
- Mobileinheit nach den gültigen DIN- und ISO-Normen
 - aus kaltgewalzten, verschweißten 4 m starken Stahlprofilen; Stahlqualität 37
- Boden:**
- Quer- und Längsträger aus 2 bis 4 mm starken U-Profilen
 - Containerholzboden: 20 mm
- Dach:**
- selbsttragendes quergesicktes Blech: 1,5 mm stark
- Wände:**
- vertikalgesicktes Stahlblech: 1,5 mm stark
 - Zwangsbelüftungsöffnungen unter dem Dachrahmen
- Türen:**
- alle aufgeführten Container-Typen verfügen an einer Stirnseite über eine ganz zu öffnende Container-Doppelflügeltür
- Weitere Ausstattung:**
- Regale und Elektroinstallation auf Anfrage möglich

Technische Daten und Abmessungen

Typ	Außenabmessungen (in mm)			Innenabmessungen (in mm)			Türöffnungen (in mm)		Eigen- gewicht ca. kg
	Länge	Breite	Höhe	Länge	Breite	Höhe	Breite	Höhe	
8'	2.438	2.200	2.260	2.275	2.107	2.270	2.076	1.951	850
10'	2.991	2.438	2.591	2.837	2.326	2.387	2.310	2.259	1.000
20'	6.058	2.438	2.591	5.877	2.330	2.365	2.300	2.270	2.300
40'	12.192	2.438	2.591	12.015	2.330	2.365	2.300	2.270	4.100

Technische Änderungen vorbehalten.